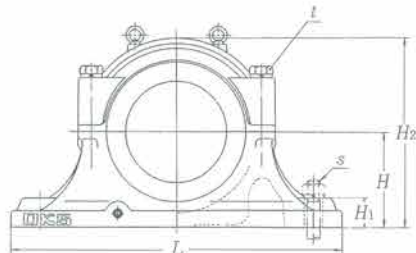
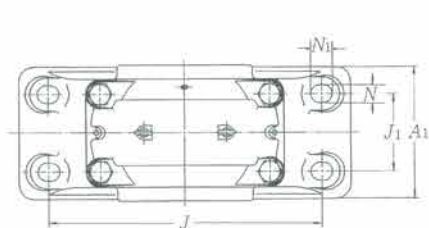


アダプタ付軸受用

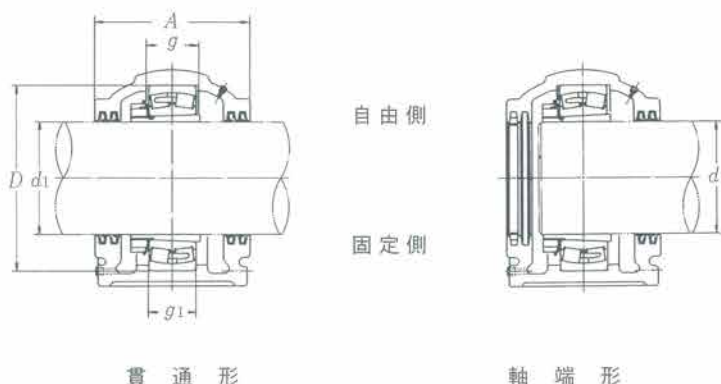
軸受系列

230K+H



呼び番号		主要寸法 (mm)											
自由側	固定側	軸径 d_1	D H8	L	A_1	H_1	g H13	g_1 H13	H h13	A	H_2	締付ボルト 呼び t	J
SD 3034 S	SD 3034 SG	150	260	540	200	50	77	67	160	230	315	M 24	450
SD 3036 S	SD 3036 SG	160	280	560	220	50	84	74	170	250	335	M 24	470
SD 3038 S	SD 3038SG	170	290	560	220	50	85	75	170	250	340	M 24	470
SD 3040 S	SD 3040 SG	180	310	620	250	60	92	82	180	270	360	M 24	510
SD 3044 S	SD 3044 SG	200	340	700	280	65	100	90	200	290	400	M 30	570
SD 3048 S	SD 3048 SG	220	360	740	290	65	102	92	210	300	420	M 30	610
SD 3052 S	SD 352 SG	240	400	820	320	70	114	104	240	340	475	M 30	680
SD 3056 S	SD 3056 SG	260	420	860	340	85	116	106	250	350	500	M 36	710
SD 3060 S	SD 3060 SG	280	460	920	350	85	128	118	280	360	550	M 36	770
SD 3064 S	SD 3064 SG	300	480	940	360	85	131	121	280	380	560	M 36	790
SD 3068 S	SD 3068 SG	320	520	1020	370	100	143	133	310	400	615	M 36	860
SD 3072 S	SD 3072 SG	340	540	1060	390	100	144	134	325	410	640	M 36	890
SD 3076 S	SD 3076 SG	360	560	1080	390	100	145	135	340	410	665	M 36	900
SD 3080 S	SD 3080 SG	380	600	1140	420	120	158	148	365	430	710	M 42	960
SD 3084 S	SD 3084 SG	400	620	1160	420	120	160	150	375	430	735	M 42	980
SD 3088 S	SD 3088 SG	410	650	1220	450	125	167	157	390	460	765	M 42	1040
SD 3092 S	SD 3092 SG	430	680	1220	460	130	173	163	405	470	790	M 48	1040
SD 3096 S	SD 3096 SG	450	700	1280	470	130	175	165	415	485	820	M 48	1100

注 このプランマブロックはオイルシール、A型グリスニップルおよびプラグがついています。



J ₁	N	N ₁	取付ボルト 呼び s	アイボルト 呼び	質量 (kg) (参考)	適用部品		軸端 カバー (Nぶた)	オイル シール	呼び番号	
						軸受 自動調心 ころ軸受	アダプタ			自由側	固定側
110	36	46	M 30	M 10	74	23034 CDK	H 3034	N 34	ZF 34	SD 3034 S	SD 3034 SG
120	36	46	M 30	M 10	87	23036 CDK	H 3036	N 36	ZF 36	SD 3036 S	SD 3036 SG
120	36	46	M 30	M 10	93	23038 CDK	H 3038	N 38	ZF 38	SD 3038 S	SD 3038 SG
140	36	46	M 30	M 10	107	23040 CDK	H 3040	N 40	ZF 40	SD 3040 S	SD 3040 SG
160	36	46	M 30	M 10	141	23044 CDK	H 3044	N 44	ZF 44	SD 3044 S	SD 3044 SG
170	36	46	M 30	M 12	168	23048 CDK	H 3048	N 48	ZF 48	SD 3048 S	SD 3048 SG
190	43	59	M 36	M 12	218	23052 CDK	H 3052	N 52	ZF 52	SD 3052 S	SD 3052 SG
200	43	59	M 36	M 16	267	23056 CDK	H 3056	N 56	ZF 56	SD 3056 S	SD 3056 SG
210	43	59	M 36	M 16	298	23060 CDK	H 3060	N 60	ZF 60	SD 3060 S	SD 3060 SG
210	43	59	M 36	M 16	319	23064 CDK	H 3064	N 64	ZF 64	SD 3064 S	SD 3064 SG
230	50	67	M 42	M 16	430	230684 CDK	H 3068	N 68	ZF 68	SD 3068 S	SD 3068 SG
250	50	67	M 42	M 16	465	23072 CDK	H 3072	N 72	ZF 72	SD 3072 S	SD 3072 SG
260	50	67	M 42	M 20	480	23076 CDK	H 3076	N 76	ZF 76	SD 3076 S	SD 3076 SG
270	57	77	M 48	M 24	690	23080 CDK	H 3080	N 80	ZF 80	SD 3080 S	SD 3080 SG
270	57	77	M 48	M 24	770	23084 CDK	H 3084	N 84	ZF 84	SD 3084 S	SD 3084 SG
280	57	77	M 48	M 24	870	23088 CDK	H 3088	N 88	ZF 88	SD 3088 S	SD 3088 SG
310	57	77	M 48	M 24	940	23092 CDK	H 3092	N 92	ZF 92	SD 3092 S	SD 3092 SG
320	57	77	M 48	M 30	1040	23096 CDK	H 3096	N 96	ZF 96	SD 3096 S	SD 3096 SG

- [備考] 1. 給油はA型グリスニップルPT1/4 1箇所、排油はPT3/8プラグを2箇所用いています。
 2. オイルシールは、ZF型又はGS型を使用する。
 3. 軸端カバーはN型材質(SPCC/NBR)又はN1型材質(FC200)を使用する。