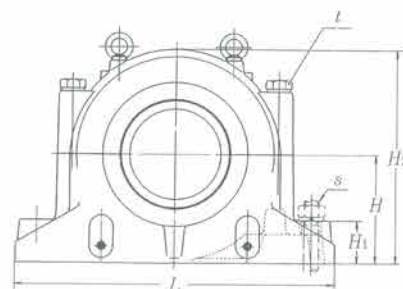
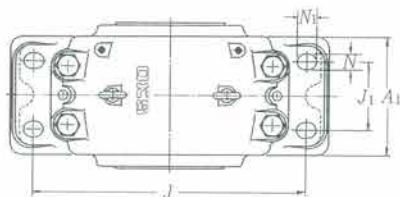


## ラビリンスシール形 アダプタ付軸受用

軸受系列

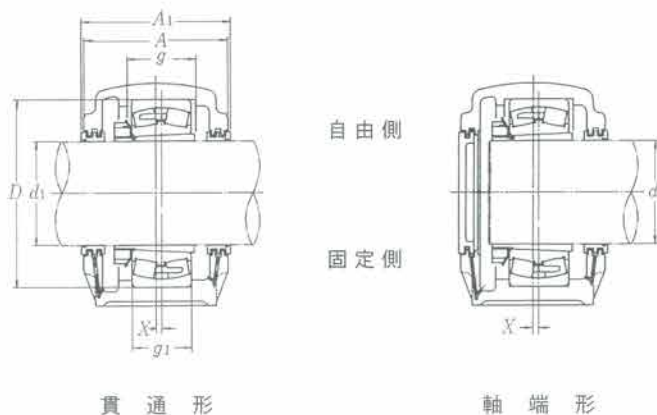
**2 3 1 K + H**



呼び番号		主要寸法 (mm)											
自由側	固定側	軸径 $d_1$	$D$ H8	$L$	$A_1$	$H_1$	$g$ H13	$g_1$ H13	$H$ h13	$A$	$A_1$	$H_2$	締付ボルト 呼び $t$
SD 3134 TS	SD 3134 TSG	150	280	510	180	70	108	88	170	230	240	335	M 20
SD 3136 TS	SD 3136 TSG	160	300	530	190	75	116	96	180	240	250	355	M 20
SD 3138 TS	SD 3138 TSG	170	320	560	210	80	124	104	190	260	270	375	M 24
SD 3140 TS	SD 3140 TSG	180	340	610	230	85	132	112	210	280	290	410	M 24
SD 3144 TS	SD 3144 TSG	200	370	640	240	90	140	120	220	290	300	435	M 24
SD 3148 TS	SD 3148 TSG	220	400	700	260	95	148	128	240	310	320	475	M 30
SD 3152 TS	SD 3152 TSG	240	440	770	280	100	164	144	260	320	330	515	M 30
SD 3156 TS	SD 3156 TSG	260	460	790	280	105	166	146	280	320	330	550	M 30
SD 3160 TS	SD 3160 TSG	280	500	830	310	110	180	160	300	350	360	590	M 30
SD 3164 TS	SD 3164 TSG	300	540	880	330	115	196	176	320	370	380	630	M 30
SD 3168 TS	SD 3168 TSG	320	580	1000	370	120	210	190	360	410	420	705	M 30
SD 3172 TS	SD 3172 TSG	340	600	1000	370	120	212	192	360	410	420	705	M 30
SD 3176 TS	SD 3176 TSG	360	620	1120	395	125	214	194	390	435	445	765	M 42
SD 3180 TS	SD 3180 TSG	380	650	1120	395	125	220	200	390	435	445	765	M 42
SD 3184 TS	SD 3184 TSG	400	700	1200	420	125	244	224	425	460	470	840	M 42

注 1. このプランマブロックはラビリンスリング、A型グリスニップルおよびプラグがついています。

2. 図のX寸法は軸受中心とプランマブロック中心とのずれの値を示します。



貫通形

軸端形

J	J <sub>1</sub>	N	N <sub>1</sub>	取付ボルト 呼び s	アイボルト 呼び	X	質量 (kg) (参考)	適用部品		呼び番号	
								軸受 自動調心 ころ軸受	アダプタ	自由側	固定側
430	100	28	34	M 24	M 10	14	65	23134 CK	H 3134	SD 3134 TS	SD 3134 TSG
450	110	28	34	M 24	M 10	15	75	23136 CK	H 3136	SD 3136 TS	SD 3136 TSG
480	120	28	34	M 24	M 10	10	95	23138 CK	H 3138	SD 3138 TS	SD 3138 TSG
510	130	35	42	M 30	M 10	10	120	23140 CK	H 3140	SD 3140 TS	SD 3140 TSG
540	140	35	42	M 30	M 12	12	140	23144 CK	H 3144	SD 3144 TS	SD 3144 TSG
600	150	35	42	M 30	M 12	12	180	23148 CK	H 3148	SD 3148 TS	SD 3148 TSG
650	160	42	50	M 36	M 16	13	220	23152 CAK	H 3152	SD 3152 TS	SD 3152 TSG
670	160	42	50	M 36	M 16	16	250	23156 CAK	H 3156	SD 3156 TS	SD 3156 TSG
710	190	42	50	M 36	M 20	22	300	23160 CAK	H 3160	SD 3160 TS	SD 3160 TSG
750	200	42	50	M 36	M 20	23	340	23164 CAK	H 3164	SD 3164 TS	SD 3164 TSG
860	230	50	60	M 42	M 24	31	580	23168 CAK	H 3168	SD 3168 TS	SD 3168 TSG
860	230	50	60	M 42	M 24	31	580	23172 CAK	H 3172	SD 3172 TS	SD 3172 TSG
965	235	57	67	M 48	M 30	31	750	23176 CAK	H 3176	SD 3176 TS	SD 3176 TSG
965	235	57	67	M 48	M 30	31	710	23180 CAK	H 3180	SD 3180 TS	SD 3180 TSG
1035	250	57	67	M 48	M 30	31	950	23184 CAK	H 3184	SD 3184 TS	SD 3184 TSG

- [備考] 1. 給油はA型グリスニップルP T1/4 1箇所、排油はP T3/8プラグを2箇所用いています。  
 2. オイルシールは、Z F型又はG S型を使用する。  
 3. 軸端カバーはN型材質 (SPCC/NBR) 又はN I型材質 (FC200) を使用する。