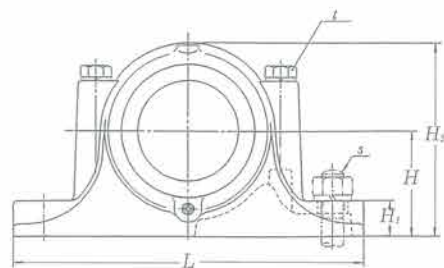
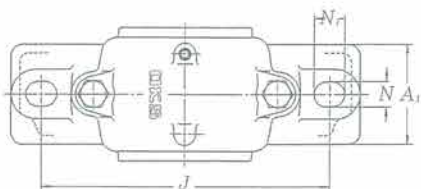


## 大口徑形 円筒穴軸受用

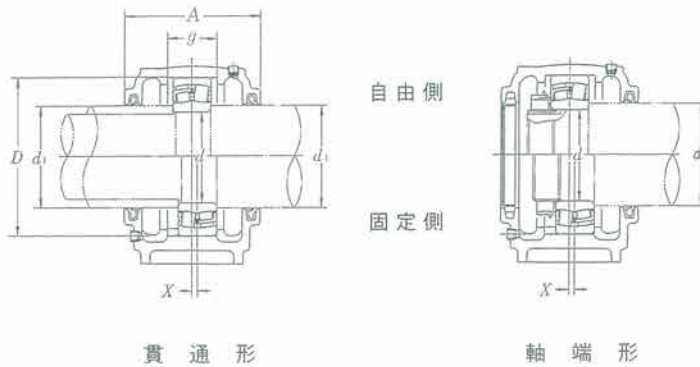
### 軸受系列

1 2  
2 2  
2 2 2  
2 3 2



呼び番号	軸 径		主 要 寸 法 (mm)								縮付ボルト 呼び t	J	N	N <sub>r</sub>
	d	d <sub>r</sub>	D H8	L	A <sub>1</sub>	H <sub>1</sub>	g H13	H h13	A	H <sub>2</sub>				
SN 207	35	45	72	185	52	22	33	50	82	95	M 10	150	15	20
SN 208	40	50	80	205	60	25	33	60	85	110	M 10	170	15	20
SN 209	45	55	85	205	60	25	31	60	85	112	M 10	170	15	20
SN 210	50	60	90	205	60	25	33	60	90	115	M 10	170	15	20
SN 211	55	65	100	255	70	28	33	70	95	130	M 12	210	18	23
SN 212	60	70	110	255	70	30	38	70	105	135	M 12	210	18	23
SN 213	65	75	120	275	80	30	43	80	110	150	M 12	230	18	23
SN 214	70	80	125	275	80	30	44	80	115	155	M 12	230	18	23
SN 215	75	85	130	280	80	30	41	80	115	155	M 12	230	18	23
SN 216	80	90	140	315	90	32	43	95	120	175	M 16	260	22	27
SN 217	85	95	150	320	90	32	46	95	125	185	M 16	260	22	27
SN 218	90	100	160	345	100	35	62.4	100	145	195	M 16	290	22	27
SN 219	95	110	170	345	100	35	53	112	140	210	M 16	290	22	27
SN 220	100	115	180	380	110	40	70.3	112	160	223	M 20	320	26	32
SN 222	110	125	200	410	120	45	80	125	175	245	M 20	350	26	32
SN 224	120	135	215	410	120	45	86	140	185	270	M 20	350	26	32
SN 226	130	145	230	445	130	50	90	150	190	290	M 24	380	28	36
SN 228	140	155	250	500	150	50	98	150	205	305	M 24	420	33	42
SN 230	150	165	270	530	160	60	106	160	220	325	M 24	450	33	42
SN 232	160	175	290	550	160	60	114	170	235	345	M 24	470	33	42

注 1. このプランマブロックはオイルシール、A型グリスニップルおよびプラグがついています。  
 2. 図のX寸法は、軸受中心とプランマブロック中心とのずれを示し、その値は位置ぎめ輪1個使いのときに位置ぎめ輪の幅の1/2、2個使いのときは0となります。



貫通形

軸端形

取付ボルト 呼び s	質量 (kg) (参考)	適用部品					位置ぎめ輪		軸端 カバー (Nぶた)	オイル シール	呼び番号
		軸 自動調心 玉軸受	受 自動調心 ころ軸受	ナット	座金	呼び(外径×幅)	個数				
M 12	1.9	1207 2207	— 22207 H	AN 07	AW 07 X	SR 72×8 SR 72×10	2 1	N 10	ZF 10	<b>S N 207</b>	
M 12	2.6	1208 2208	— 22208 H	AN 08	AW 08 X	SR 80×7.5 SR 80×10	2 1	N 11	ZF 11	<b>S N 208</b>	
M 12	2.8	1209 2209	— 22209 H	AN 09	AW 09 X	SR 85×6 SR 85×8	2 1	N 12	ZF 12	<b>S N 209</b>	
M 12	3.0	1210 2210	— 22210 H	AN 10	AW 10 X	SR 90×6.5 SR 90×10	2 1	N 13	ZF 13	<b>S N 210</b>	
M 16	4.5	1211 2211	— 22211 H	AN 11	AW 11 X	SR 100×6 SR 100×8	2 1	N 15	ZF 15	<b>S N 211</b>	
M 16	5.0	1212 2212	— 22212 H	AN 12	AW 12 X	SR 110×8 SR 110×10	2 1	N 16	ZF 16	<b>S N 212</b>	
M 16	5.6	1213 2213	— 22213 H	AN 13	AW 13 X	SR 120×10 SR 120×12	2 1	N 17	ZF 17	<b>S N 213</b>	
M 16	6.2	1214 2214	— 22214 H	AN 14	AW 14 X	SR 125×10 SR 125×13	2 1	N 18	ZF 18	<b>S N 214</b>	
M 16	7.0	1215 2215	— 22215 H	AN 15	AW 15 X	SR 130×8 SR 130×10	2 1	N 19	ZF 19	<b>S N 215</b>	
M 20	9.0	1216 2216	— 22216 H	AN 16	AW 16 X	SR 140×8.5 SR 140×10	2 1	N 20	ZF 20	<b>S N 216</b>	
M 20	10.0	1217 2217	— 22217 H	AN 17	AW 17 X	SR 150×9 SR 150×10	2 1	N 21	ZF 21	<b>S N 217</b>	
M 20	13.0	1218 2218	— 22218 H 23218 C	AN 18	AW 18 X	SR 160×16.2 SR 160×11.2 SR 160×10	2 2 1	N 22	ZF 22	<b>S N 218</b>	
M 20	15.0	1219 2219	— 22219 H	AN 19	AW 19 X	SR 170×10.5 SR 170×10	2 1	N 24	ZF 24	<b>S N 219</b>	
M 24	18.5	1220 2220	— 22220 H 23220 C	AN 20	AW 20 X	SR 180×18.1 SR 180×12.1 SR 180×10	2 2 1	N 26	ZF 26	<b>S N 220</b>	
M 24	20.0	1222 2222	— 22222 H 23222 C	AN 22	AW 22 X	SR 200×21 SR 200×13.5 SR 200×10	2 2 1	N 28	ZF 28	<b>S N 222</b>	
M 24	24.5	—	22224 H 23224 C	AN 24	AW 24	SR 215×14 SR 215×10	2 1	N 30	ZF 30	<b>S N 224</b>	
M 24	30.0	—	22226 H 23226 C	AN 26	AW 26	SR 230×13 SR 230×10	2 1	N 33	ZF 33	<b>S N 226</b>	
M 30	38.0	—	22228 H 23228 C D	AN 28	AW 28	SR 250×15 SR 250×10	2 1	N 33	ZF 35	<b>S N 228</b>	
M 30	46.0	—	22230 H 23230 C D	AN 30	AW 30	SR 270×16.5 SR 270×10	2 1	N 36	ZF 37	<b>S N 230</b>	
M 30	50.0	—	22232 H 23232 C D	AN 32	AW 32	SR 290×17 SR 290×10	2 1	N 38	ZF 39	<b>S N 232</b>	

【備考】 1. A型グリスニップル、プラグはS N 219以下ではP T1/8、S N 220 B以上ではP T1/4を各1箇所用いています。  
 2. S N 224以上にはアイボルトがついています。 3. オイルシールは、ZF型又はGS型を使用する。  
 4. 軸端カバーはN型材質(SPCC/NBR)又はN1型材質(PC200)を使用する。