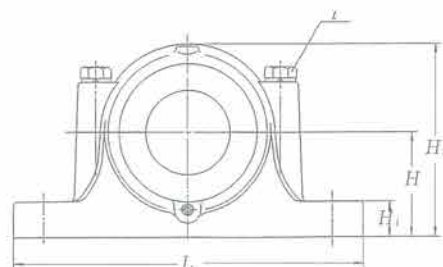
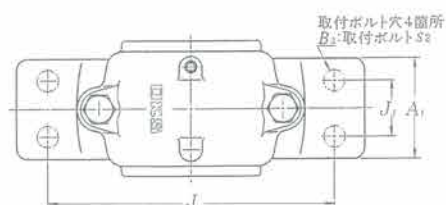
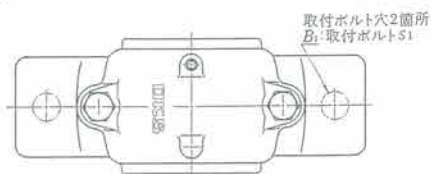


異口径・底べた形 円筒穴軸受用

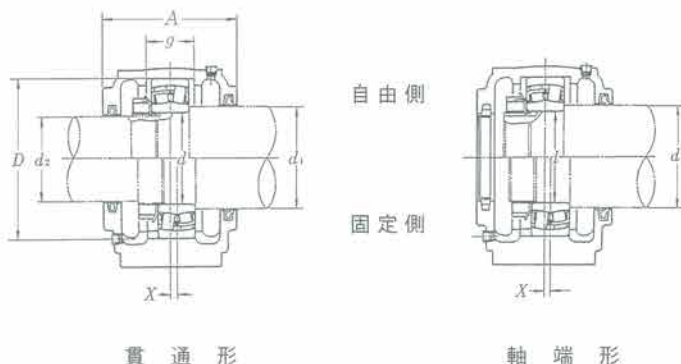
軸受系列

1 2
2 2
2 2 2
2 3 2



呼び番号	主 要 寸 法 (mm)											取付ボルト穴				
	d	d ₁	d ₂	D H8	L	A ₁	H ₁	g H13	H h13	A	H ₂	締付ボルト 呼び t	J	2本 ボルト呼び S ₁	穴径 B ₁	J ₁
SN 207 BC	35	45	30	72	185	52	22	33	50	82	95	M 10	150	M 12	15	25
SN 208 BC	40	50	35	80	205	60	25	33	60	85	110	M 10	170	M 12	15	30
SN 209 BC	45	55	40	85	205	60	25	31	60	85	112	M 10	170	M 12	15	30
SN 210 BC	50	60	45	90	205	60	25	33	60	90	115	M 10	170	M 12	15	30
SN 211 BC	55	65	50	100	255	70	28	33	70	95	130	M 12	210	M 16	19	35
SN 212 BC	60	70	55	110	255	70	30	38	70	105	135	M 12	210	M 16	19	35
SN 213 BC	65	75	60	120	275	80	30	43	80	110	150	M 12	230	M 16	19	40
SN 214 BC	70	80	65	125	275	80	30	44	80	115	155	M 12	230	M 16	19	40
SN 215 BC	75	85	70	130	280	80	30	41	80	115	155	M 12	230	M 16	19	40
SN 216 BC	80	90	75	140	315	90	32	43	95	120	175	M 16	260	M 20	24	50
SN 217 BC	85	95	80	150	320	90	32	46	95	125	185	M 16	260	M 20	24	50
SN 218 BC	90	100	85	160	345	100	35	62.4	100	145	195	M 16	290	M 20	24	50
SN 219 BC	95	110	90	170	345	100	35	53	112	140	210	M 16	290	M 20	24	60
SN 220 BC	100	115	95	180	380	110	40	70.3	112	160	223	M 20	320	M 24	28	60
SN 222 BC	110	125	105	200	410	120	45	80	125	175	245	M 20	350	M 24	28	70
SN 224 BC	120	135	115	215	410	120	45	86	140	185	270	M 20	350	M 24	28	70
SN 226 BC	130	145	125	230	445	130	50	90	150	190	290	M 24	380	M 24	28	70
SN 228 BC	140	155	135	250	500	150	50	98	150	205	305	M 24	420	M 30	35	80
SN 230 BC	150	165	145	270	530	160	60	106	160	220	325	M 24	450	M 30	35	90
SN 232 BC	160	175	150	290	550	160	60	114	170	235	345	M 24	470	M 30	35	90

- 注 1. このプランマブロックはオイルシール、A型グリスニップルおよびプラグがついています。
 2. このプランマブロックには、取付ボルト穴を設けていないが、上記参考寸法により加工いたしますのでご指定ください。
 3. 図のX寸法は、軸受中心とプランマブロック中心とのずれを示し、その値は位置ぎめ輪1個使いのときに位置ぎめ輪の幅の1/2、2個使いのときには0となります。



貫通形

軸端形

の参考寸法	適用部品										軸端カバー		呼び番号
	4本 ボルト呼び s_2	穴径 B_2	質量 (kg) (参考)	軸受 自動調心 玉軸受	軸受 自動調心 ころ軸受	ナット	座金	位置ぎめ 呼び(外径×幅)	輪 個数	d_1 側	d_2 側		
M 10	12	2.6	1207 2207	—	22207 H	AN 07	AW 07 X	SR 72×8 SR 72×10	2 1	N 7	ZF10	ZF 7	SN 207 BC
M 10	12	4.0	1208 2208	—	22208 H	AN 08	AW 08 X	SR 80×7.5 SR 80×10	2 1	N 8	ZF11	ZF 8	SN 208 BC
M 10	12	4.4	1209 2209	—	22209 H	AN 09	AW 09 X	SR 85×6 SR 85×8	2 1	N 9	ZF12	ZF 9	SN 209 BC
M 10	12	4.7	1210 2210	—	22210 H	AN 10	AW 107 X	SR 90×6.5 SR 90×10	2 1	N 10	ZF13	ZF10	SN 210 BC
M 12	15	6.3	1211 2211	—	22211 H	AN 11	AW 11 X	SR 100×6 SR 100×8	2 1	N 11	ZF15	ZF11	SN 211 BC
M 12	15	6.9	1212 2212	—	22212 H	AN 12	AW 12 X	SR 110×8 SR 110×10	2 1	N 12	ZF16	ZF12	SN 212 BC
M 12	15	7.0	1213 2213	—	22213 H	AN 13	AW 13 X	SR 120×10 SR 120×12	2 1	N 13	ZF17	ZF13	SN 213 BC
M 12	15	7.6	1214 2214	—	22214 H	AN 14	AW 14 X	SR 125×10 SR 125×13	2 1	N 15	ZF18	ZF15	SN 214 BC
M 12	15	8.8	1215 2215	—	22215 H	AN 15	AW 15 X	SR 130×8 SR 130×10	2 1	N 16	ZF19	ZF16	SN 215 BC
M 16	19	12.5	1216 2216	—	22216 H	AN 16	AW 16 X	SR 140×8.5 SR 140×10	2 1	N 17	ZF20	ZF17	SN 216 BC
M 16	19	14.0	1217 2217	—	22217 H	AN 17	AW 17 X	SR 150×9 SR 150×10	2 1	N 18	ZF21	ZF18	SN 217 BC
M 16	19	18.0	1218 2218	—	22218 H 23218 C	AN 18	AW 18 X	SR 160×16.2 SR 160×11.2 SR 160×10	2 2 1	N 19	ZF22	ZF19	SN 218 BC
M 16	19	20.0	1219 2219	—	22219 H	AN 19	AW 19 X	SR 170×10.5 SR 170×10	2 1	N 20	ZF24	ZF20	SN 219 BC
M 20	24	25.5	1220 2220	—	22220 H 23220 C	AN 20	AW 20 X	SR 180×18.1 SR 180×12.1 SR 180×10	2 2 1	N 21	ZF26	ZF21	SN 220 BC
M 20	24	28.0	1222 2222	—	22222 H 23222 C	AN 22	AW 22 X	SR 200×21 SR 200×13.5 SR 200×10	2 2 1	N 23	ZF28	ZF23	SN 222 BC
M 20	24	34.5	—	—	22224 H 23224 C	AN 24	AW 24 X	SR 215×14 SR 215×10	2 1	N 26	ZF30	ZF26	SN 224 BC
M 24	28	42.0	—	—	22226 H 23226 C	AN 26	AW 26 X	SR 230×13 SR 230×10	2 1	N 28	ZF33	ZF28	SN 226 BC
M 24	28	52.0	—	—	22228 H 23228 C	AN 28	AW 28 X	SR 250×15 SR 250×10	2 1	N 30	ZF35	ZF30	SN 228 BC
M 24	28	61.0	—	—	22230 H 23230 C	AN 30	AW 30 X	SR 270×16.5 SR 270×10	2 1	N 33	ZF37	ZF33	SN 230 BC
M 24	28	68.0	—	—	22232 H 23232 C	AN 32	AW 32 X	SR 290×17 SR 290×10	2 1	N 34	ZF39	ZF34	SN 232 BC

【備考】 1. A型グリスニップル、プラグはSN219B以下ではPT1/8、SN220B以上ではPT1/4を各1箇所用いています。
 2. SN220B以上にはアイボルトがついています。 3. オイルシールは、ZF型又はG S型を使用する。
 4. 軸端カバーはN型材質(SPPC/NBR)又はN1型材質(FC200)を使用する。