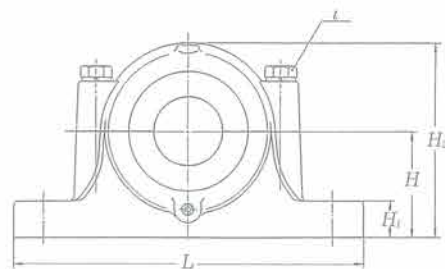
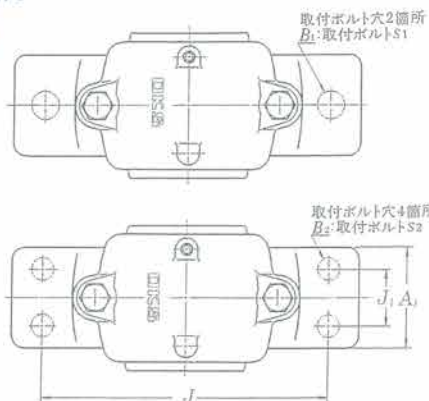


異口径・底べた形 円筒穴軸受用

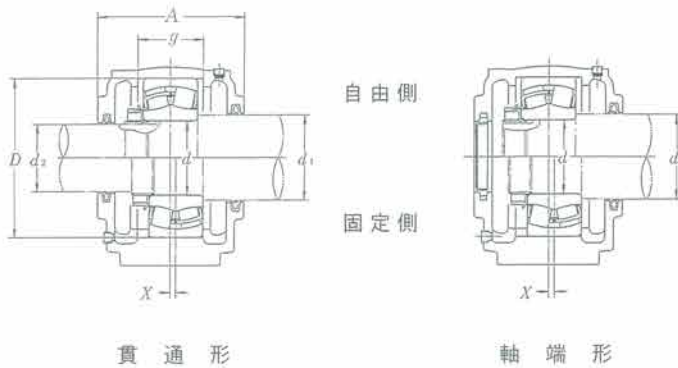
軸受系列

- 1 3
- 2 3
- 2 1 3
- 2 2 3



呼び番号	主 要 寸 法 (mm)										取付ボルト穴					
	軸径 d	d_1	d_2	D H8	L	A_1	H_1	g H13	H h13	A	H_2	縮付ボルト 呼び t	J	2本 ボルト呼び s_1	穴径 B_1	J_1
SN 307 BC	35	45	30	80	205	60	25	41	60	90	110	M 10	170	M 12	15	30
SN 308 BC	40	50	35	90	205	60	25	43	60	95	115	M 10	170	M 12	15	30
SN 309 BC	45	55	40	100	255	70	28	46	70	105	130	M 12	210	M 16	19	35
SN 310 BC	50	60	45	110	255	70	30	50	70	115	135	M 12	210	M 16	19	35
SN 311 BC	55	65	50	120	275	80	30	53	80	120	150	M 12	230	M 16	19	40
SN 312 BC	60	70	55	130	280	80	30	56	80	125	155	M 12	230	M 16	19	40
SN 313 BC	65	75	60	140	315	90	32	58	95	130	175	M 16	260	M 20	24	50
SN 314 BC	70	80	65	150	320	90	32	61	95	130	185	M 16	260	M 20	24	50
SN 315 BC	75	85	70	160	345	100	35	65	100	140	195	M 16	290	M 20	24	50
SN 316 BC	80	90	75	170	345	100	35	68	112	145	212	M 16	290	M 20	24	50
SN 317 BC	85	95	80	180	380	110	40	70	112	155	218	M 20	320	M 24	28	60
SN 318 BC	90	100	85	190	380	110	40	74	112	160	230	M 20	320	M 24	28	60
SN 319 BC	95	110	90	200	410	120	45	77	125	170	250	M 20	350	M 24	28	70
SN 320 BC	100	115	95	215	410	120	45	83	140	175	270	M 20	350	M 24	28	70
SN 322 BC	110	125	105	240	450	130	50	90	150	190	300	M 24	390	M 24	28	70
SN 324 BC	120	135	115	260	530	160	60	96	160	200	320	M 24	450	M 30	35	90
SN 326 BC	130	150	125	280	550	160	60	103	170	210	340	M 24	470	M 30	35	90
SN 328 BC	140	160	135	300	610	170	65	112	180	235	365	M 30	520	M 30	35	100
SN 330 BC	150	170	145	320	650	180	65	118	190	245	385	M 30	560	M 30	35	110
SN 332 BC	160	180	150	340	680	190	70	124	200	255	405	M 36	580	M 36	42	110

注 1. このプランマブロックはオイルシール、A型グリスニップルおよびプラグがついています。
 2. このプランマブロックには、取付ボルト穴を設けていないが、上記参考寸法により加工いたしますのでご指定ください。
 3. 図のX寸法は、軸受中心とプランマブロック中心とのずれを示し、その値は位置ぎめ輪1個使いのときに位置ぎめ輪の幅の1/2、2個使いのときには0となります。



貫通形

軸端形

の参考寸法		質量 (kg) (参考)	適 用 部 品				軸 端 カバ ー		オイルシール ⁽⁵⁾		呼び番号	
4本 ボルト呼び s_0	穴径 B_2		軸 自動調心 玉軸受	受 自動調心 ころ軸受	ナット	座 金	位置ぎめ輪 呼び(外径×幅)	個数	d_1 側	d_2 側		
M 10	12	3.8	1307 2307	21307 C D	AN 07	AW 07 X	SR 80×10 SR 80×10	2 1	N 7	ZF10	ZF 7	SN 307 BC
M 10	12	4.0	1308 2308	21308 C D 22308 H	AN 08	AW 08 X	SR 90×10 SR 90×10	2 1	N 8	ZF11	ZF 8	SN 308 BC
M 12	15	6.0	1309 2309	21309 C D 22309 H	AN 09	AW 09 X	SR 100×10.5 SR 100×10	2 1	N 9	ZF12	ZF 9	SN 309 BC
M 12	15	6.5	1310 2310	21310 C D 22310 H	AN 10	AW 10 X	SR 110×11.5 SR 110×10	2 1	N 10	ZF13	ZF10	SN 310 BC
M 12	15	8.5	1311 2311	21311 C D 22311 H	AN 11	AW 11 X	SR 120×12 SR 120×10	2 1	N 11	ZF15	ZF11	SN 311 BC
M 12	15	9.0	1312 2312	21312 C D 22312 H	AN 12	AW 12 X	SR 130×12.5 SR 130×10	2 1	N 12	ZF16	ZF12	SN 312 BC
M 16	19	13.0	1313 2313	21313 C D 22313 H	AN 13	AW 13 X	SR 140×12.5 SR 140×10	2 1	N 13	ZF17	ZF13	SN 313 BC
M 16	19	14.5	1314 2314	21314 C D 22314 H	AN 14	AW 14 X	SR 150×13 SR 150×10	2 1	N 15	ZF18	ZF15	SN 314 BC
M 16	19	16.0	1315 2315	21315 C D 22315 H	AN 15	AW 15 X	SR 160×14 SR 160×10	2 1	N 16	ZF19	ZF16	SN 315 BC
M 16	19	17.0	1316 2316	21316 C D 22316 H	AN 16	AW 16 X	SR 170×14.5 SR 170×10	2 1	N 17	ZF20	ZF17	SN 316 BC
M 20	24	24.0	1317 2317	21317 C D 22317 H	AN 17	AW 17 X	SR 180×14.5 SR 180×10	2 1	N 18	ZF21	ZF18	SN 317 BC
M 20	24	26.0	1318 2318	21318 C D 22318 H	AN 18	AW 18 X	SR 190×15.5 SR 190×10	2 1	N 19	ZF23	ZF19	SN 318 BC
M 20	24	30.0	1319 2319	21319 A H	AN 19	AW 19 X	SR 200×16 SR 200×10	2 1	N 20	ZF24	ZF20	SN 319 BC
M 20	24	35.0	1320 2320	21320 A H	AN 20	AW 20 X	SR 215×18 SR 215×10	2 1	N 21	ZF26	ZF21	SN 320 BC
M 24	28	45.0	1322 2322	21322 A H	AN 22	AW 22 X	SR 240×20 SR 240×10	2 1	N 23	ZF28	ZF23	SN 322 BC
M 24	28	63.0	—	22324 C A	AN 24	AW 24 X	SR 260×10	1	N 26	ZF30	ZF26	SN 324 BC
M 24	28	74.0	—	22326 C A	AN 26	AW 26 X	SR 280×10	1	N 28	ZF34	ZF28	SN 326 BC
M 24	28	92.0	—	22328 C A	AN 28	AW 28 X	SR 300×10	1	N 30	ZF36	ZF30	SN 328 BC
M 24	28	120	—	22330 C A	AN 30	AW 30 X	SR 320×10	1	N 33	ZF38	ZF33	SN 330 BC
M 30	35	140	—	22332 C A	AN 32	AW 32 X	SR 340×10	1	N 34	ZF40	ZF34	SN 332 BC

【備考】 1. A型グリスニップル、プラグはSN316BC以下ではPT1/8、SN317BC以上ではPT1/4を各1箇所用いています。
 2. SN318BC以上にはアイボルトがついています。 3. オイルシールは、ZF型又はGS型を使用する。
 4. 軸端カバーはN型材質(SGCC/NBR)又はN1型材質(FC200)を使用する。