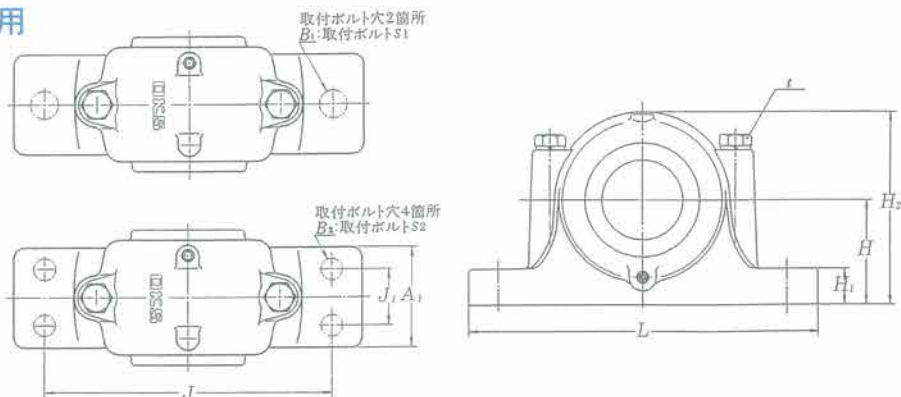


底べた形 アダプタ付軸受用

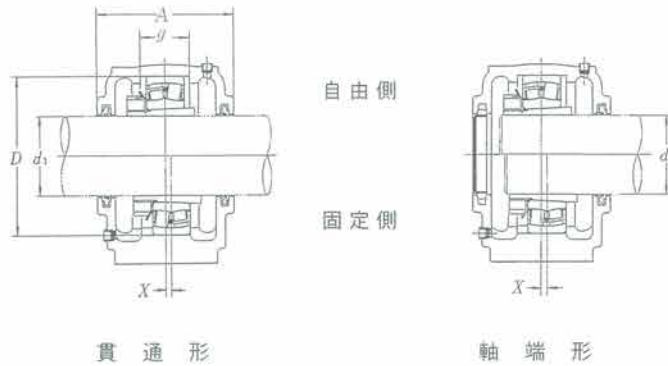
軸受系列

- 1 2 K + H
- 2 2 K + H
- 2 2 2 K + H
- 2 3 2 K + H



呼び番号	軸径 d_1	主 要 寸 法 (mm)								取付ボルト穴				
		D H8	L	A_1	H_1	g H13	H h13	A	H_2	縮付ボルト 呼び t	J	2本 ボルト呼び s_1	穴径 B_1	J_1
SN 507 B	30	72	185	52	22	33	50	82	95	M 10	150	M 12	15	25
SN 508 B	35	80	205	60	25	33	60	85	110	M 10	170	M 12	15	30
SN 509 B	40	85	205	60	25	31	60	85	112	M 10	170	M 12	15	30
SN 510 B	45	90	205	60	25	33	60	90	115	M 10	170	M 12	15	30
SN 511 B	50	100	255	70	28	33	70	95	130	M 12	210	M 16	19	35
SN 512 B	55	110	255	70	30	38	70	105	135	M 12	210	M 16	19	35
SN 513 B	60	120	275	80	30	43	80	110	150	M 12	230	M 16	19	40
SN 515 B	65	130	280	80	30	41	80	115	155	M 12	230	M 16	19	40
SN 516 B	70	140	315	90	32	43	95	120	175	M 16	260	M 20	24	50
SN 517 B	75	150	320	90	32	46	95	125	185	M 16	260	M 20	24	50
SN 518 B	80	160	345	100	35	62.4	100	145	195	M 16	290	M 20	24	50
SN 519 B	85	170	345	100	35	53	112	140	210	M 16	290	M 20	24	50
SN 520 B	90	180	380	110	40	70.3	112	160	223	M 20	320	M 24	28	60
SN 522 B	100	200	410	120	45	80	125	175	245	M 20	350	M 24	28	70
SN 524 B	110	215	410	120	45	86	140	185	270	M 20	350	M 24	28	70
SN 526 B	115	230	445	130	50	90	150	190	290	M 24	380	M 24	28	70
SN 528 B	125	250	500	150	50	98	150	205	305	M 24	420	M 30	35	80
SN 530 B	135	270	530	160	60	106	160	220	325	M 24	450	M 30	35	90
SN 532 B	140	290	550	160	60	114	170	235	345	M 24	470	M 30	35	90

- 注 1. このプランマブロックはオイルシール、A型グリスニップルおよびプラグがついています。
 2. このプランマブロックには、取付ボルト穴を設けていないが、上記参考寸法により加工いたしますのでご指定ください。
 3. 図のX寸法は、軸受中心とプランマブロック中心とのずれを示し、その値は位置ぎめ輪1個使いのときに位置ぎめ輪の幅の1/2、2個使いのときには0となります。



の参考寸法 4本 ボルト呼び S ₂	B ₂	質量 (kg) (参考)	摘 用 部 品				軸 端 カバ ー (Nぶた)	オイル シール	呼び番号	
			軸 受 自動調心 玉軸受	軸 受 自動調心 ころ軸受	アダプタ	位置ぎめ輪 呼び(外径×幅)				個数
M 10	12	2.6	1207 K 2207 K	— 22207 H K	H 207 X H 307 X	SR 72×8 SR 72×10	2 1	N 7	ZF 7	SN 507 B
M 10	12	4.0	1208 K 2208 K	— 22208 H K	H 208 X H 308 X	SR 80×7.5 SR 80×10	2 1	N 8	ZF 8	SN 508 B
M 10	12	4.4	1209 K 2209 K	— 22209 H K	H 209 X H 309 X	SR 85×6 SR 85×8	2 1	N 9	ZF 9	SN 509 B
M 10	12	4.7	1210 K 2210 K	— 22210 H K	H 210 X H 310 X	SR 90×6.5 SR 90×10	2 1	N 10	ZF 10	SN 510 B
M 12	15	6.3	1211 K 2211 K	— 22211 H K	H 211 X H 311 X	SR 100×6 SR 100×8	2 1	N 11	ZF 11	SN 511 B
M 12	15	6.9	1212 K 2212 K	— 22212 H K	H 212 X H 312 X	SR 110×8 SR 110×10	2 1	N 12	ZF 12	SN 512 B
M 12	15	7.0	1213 K 2213 K	— 22213 H K	H 213 X H 313 X	SR 120×10 SR 120×12	2 1	N 13	ZF 13	SN 513 B
M 12	15	8.8	1215 K 2215 K	— 22215 H K	H 215 X H 315 X	SR 130×8 SR 130×10	2 1	N 15	ZF 15	SN 515 B
M 16	19	12.5	1216 K 2216 K	— 22216 H K	H 216 X H 316 X	SR 140×8.5 SR 140×10	2 1	N 16	ZF 16	SN 516 B
M 16	19	14.0	1217 K 2217 K	— 22217 H K	H 217 X H 317 X	SR 150×9 SR 150×10	2 1	N 17	ZF 17	SN 517 B
M 16	19	18.0	1218 K 2218 K	— 22218 H K 23218 C K	H 218 X H 318 X H 2318 X	SR 160×16.2 SR 160×11.2 SR 160×10	2 2 1	N 18	ZF 18	SN 518 B
M 16	19	20.0	1219 K 2219 K	— 22219 H K	H 219 X H 319 X	SR 170×10.5 SR 170×108	2 1	N 19	ZF 19	SN 519 B
M 20	24	25.5	1220 K 2220 K	— 22220 H K 23220 C K	H 220 X H 320 X H 2320 X	SR 180×18.1 SR 180×12.1 SR 180×10	2 2 1	N 20	ZF 20	SN 520 B
M 20	24	28.0	1222 K 2222 K	— 22222 H K 23222 C K	H 222 X H 322 X H 2322 X	SR 200×21 SR 200×13.5 SR 200×10	2 2 1	N 22	ZF 22	SN 522 B
M 20	24	34.5	—	22224 H K 23224 C K	H 3124 H 2324	SR 215×14 SR 215×10	2 1	N 24	ZF 24	SN 524 B
M 24	28	42.0	—	22226 H K 23226 C K	H 3126 H 2326	SR 230×13 SR 230×10	2 1	N 26	ZF 26	SN 526 B
M 24	28	52.0	—	22228 H K 23228 C K	H 3128 H 2328	SR 250×15 SR 250×10	2 1	N 28	ZF 28	SN 528 B
M 24	28	61.0	—	22230 H K 23230 C K	H 3130 H 2330	SR 270×16.5 SR 270×10	2 1	N 30	ZF 30	SN 530 B
M 24	28	68.0	—	22232 H K 23232 C K	H 3132 H 2332	SR 290×17 SR 290×10	2 1	N 32	ZF 32	SN 532 B

【備考】 1. A型グリスニップル、プラグはSN519B以下ではPT1/8、SN520B以上ではPT1/4を各1箇所用いています。
 2. SN520B以上にはアイボルトがついています。 3. オイルシールは、ZF型又はGS型を使用する。
 4. 軸端カバーはN型材質(SPCC/NBR)又はNI型材質(FC200)を使用する。