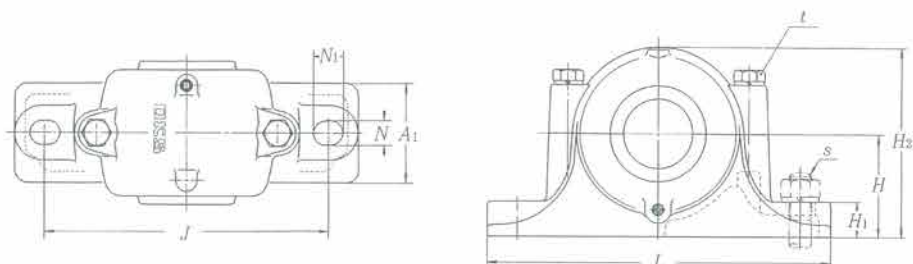


標準形

アダプタ付軸受用

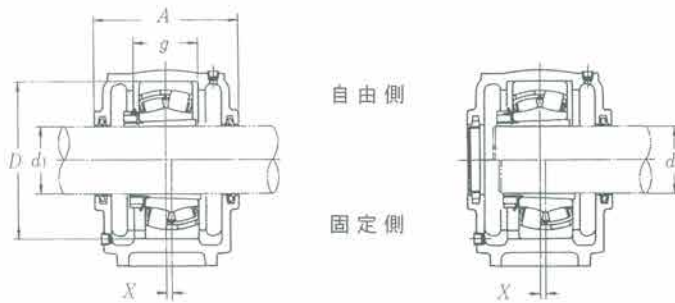
軸受系列

- 1 3 K + H
- 2 3 K + H
- 2 1 3 K + H
- 2 2 3 K + H



呼び番号	軸径 d_f	主 要 寸 法 (mm)										
		D H8	L	A_1	H_1	g H13	H h13	A	H_2	締付ボルト 呼び t	J	N
SN 607	30	80	205	60	25	41	60	90	110	M 10	170	15
SN 608	35	90	205	60	25	43	60	95	115	M 10	170	15
SN 609	40	100	255	70	28	46	70	105	130	M 12	210	18
SN 610	45	110	255	70	30	50	70	115	135	M 12	210	18
SN 611	50	120	275	80	30	53	80	120	150	M 12	230	18
SN 612	55	130	280	80	30	56	80	125	155	M 12	230	18
SN 613	60	140	315	90	32	58	95	130	175	M 16	260	22
SN 615	65	160	345	100	35	65	100	140	195	M 16	290	22
SN 616	70	170	345	100	35	68	112	145	212	M 16	290	22
SN 617	75	180	380	110	40	70	112	155	218	M 20	320	26
SN 618	80	190	380	110	40	74	112	160	225	M 20	320	26
SN 619	85	200	410	120	45	77	125	170	245	M 20	350	26
SN 620	90	215	410	120	45	83	140	175	270	M 20	350	26
SN 622	100	240	450	130	50	90	150	190	300	M 24	390	28
SN 624	110	260	530	160	60	96	160	200	320	M 24	450	33
SN 626	115	280	550	160	60	103	170	215	340	M 24	470	33
SN 628	125	300	610	170	65	112	180	235	365	M 30	520	35
SN 630	135	320	650	180	65	118	190	245	385	M 30	560	35
SN 632	140	340	680	190	70	124	200	255	405	M 30	580	42

- 注 1. このプランマブロックはオイルシール、A型グリスニップル、およびプラグがついています。
 2. 図の×寸法は軸受中心とプランマブロック中心とのずれを示し、その値は位置ぎめ輪1個使いのときに位置ぎめ輪の幅の1/2、2個使いのときには0となります。



貫通形

軸端形

N _i	取付ボルト 呼び s	質量 (kg) (参考)	軸受		摘要部品		位置ぎめ輪		軸端 カバー (Nぶた)	オイル シール	呼び番号
			自動調心 玉軸受	自動調心 ころ軸受	アダプタ	呼び(外径×幅)	個数				
20	M 12	2.6	1307 K 2307 K	21307 C DK	H 307 X H 2307 X	S R 80×10 S R 80×10	2 1	N 7	ZF 7	S N 607	
20	M 12	2.8	1308 K 2308 K	21308 C DK 22308 H K	H 308 X H 2308 X	S R 90×10 S R 90×10	2 1	N 8	ZF 8	S N 608	
23	M 16	4.3	1309 K 2309 K	21309 C DK 22309 H K	H 309 X H 2309 X	S R 100×10.5 S R 100×10	2 1	N 9	ZF 9	S N 609	
23	M 16	4.7	1310 K 2310 K	21310 C DK 22310 H K	H 310 X H 2310 X	S R 110×11.5 S R 110×10	2 1	N 10	ZF 10	S N 610	
23	M 16	5.8	1311 K 2311 K	21311 C DK 22311 H K	H 311 X H 2311 X	S R 120×12 S R 120×10	2 1	N 11	ZF 11	S N 611	
23	M 16	6.4	1312 K 2312 K	21312 C DK 22312 H K	H 312 X H 2312 X	S R 130×12.5 S R 130×10	2 1	N 12	ZF 12	S N 612	
27	M 20	8.6	1313 K 2313 K	21313 C DK 22313 H K	H 313 X H 2313 X	S R 140×12.5 S R 140×10	2 1	N 13	ZF 13	S N 613	
27	M 20	11.8	1315 K 2315 K	21315 C DK 22315 H K	H 315 X H 2315 X	S R 160×14 S R 160×10	2 1	N 15	ZF 15	S N 615	
27	M 20	13.6	1316 K 2316 K	21316 C DK 22316 H K	H 316 X H 2316 X	S R 170×14.5 S R 170×10	2 1	N 16	ZF 16	S N 616	
32	M 24	16.8	1317 K 2317 K	21317 C DK 22317 H K	H 317 X H 2317 X	S R 180×14.5 S R 180×10	2 1	N 17	ZF 17	S N 617	
32	M 24	21.0	1318 K 2318 K	21318 C A K 22318 H K	H 318 X H 2318 X	S R 190×15.5 S R 190×10	2 1	N 18	ZF 18	S N 618	
32	M 24	23.4	1319 K 2319 K	21319 C A K 22319 H K	H 319 X H 2319 X	S R 200×16 S R 200×10	2 1	N 19	ZF 19	S N 619	
32	M 24	31.0	1320 K 2320 K	21320 C DK 22320 H K	H 320 X H 2320 X	S R 215×18 S R 215×10	2 1	N 20	ZF 20	S N 620	
36	M 24	38.3	1322 K 2322 K	21322 K 22322 H K	H 322 X H 2322 X	S R 240×20 S R 240×10	2 1	N 22	ZF 22	S N 622	
42	M 30	48.0	—	22324 C A K	H 2324	S R 260×10	1	N 24	ZF 24	S N 624	
42	M 30	56.0	—	22326 C A K	H 2326	S R 280×10	1	N 26	ZF 26	S N 626	
45	M 30	80.0	—	22328 C A K	H 2328	S R 300×10	1	N 28	ZF 28	S N 628	
45	M 30	86.0	—	22330 C A K	H 2330	S R 320×10	1	N 30	ZF 30	S N 630	
50	M 36	100.0	—	22332 C A K	H 2332	S R 340×10	1	N 32	ZF 32	S N 632	

【備考】 1. A型グリスニップル、プラグはS N616以下ではP T1/8、S N617以上ではP T1/4を各1箇所用いています。
 2. S N620 B C以上にはアイボルトがついています。 3. オイルシールは、Z F型又はG S型を使用する。
 4. 軸端カバーはN型材質(S P C C/N B R)又はN I型材質(F C 200)を使用する。